

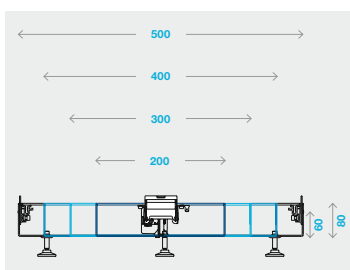
# Bodenkanal tehalit.BKG



Die Lösung  
mit System

:hager

# Die neue Art der Leitungsführung im Boden



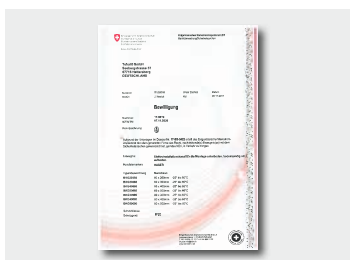
Grosse Vielfalt

Für jede Anwendung die passende Grösse



Alles dabei

Im Kanal ist bereits alles integriert



Auf der sicheren Seite, dank S+

tehalit.BKG erfüllt die heutige Norm im Bereich Boden



Montageservice

Auf Wunsch montieren unsere Montagepartner die Kanalsysteme für Sie



Animation

Alles zum tehalit.BKG erfahren Sie unter [www.hager.ch/tehalit.bkg](http://www.hager.ch/tehalit.bkg)

# Komplett meisterlich: tehalit.BKG

Der neue Bodenkanal tehalit.BKG ist ein estrichbündiger Kanal, welcher einiges zu bieten hat. Neben dem Bodenkanal tehalit.BKB, welcher speziell für die Montage an der Wand entworfen wurde, ist der neue tehalit.BKG für alle Montagesituationen geeignet. Den Bodenkanal gibt es in den Breiten 200, 300, 400 und 500 mm. Als Höhen stehen 60 und 80 mm zur Verfügung. Die 3 Kammern im Innern des Kanals haben folgende Funktionen: Kammer 1 und 3 sorgen für eine saubere Führung von Energie- und Datenleitungen. Die mittlere Kammer ist für den Anwender/Endkunden reserviert. Dort kann dieser seine Energie- oder Datengeräte in die FLF Dosen einstecken. Um Kabel aus dem mit S+ geprüften Kanal zu führen, gibt es stirnseitige Bürstenauslässe, welche bei Nichtgebrauch verdeckt sind und so keine Unfallgefahr darstellen. Mit Wannendeckeln können z. B. gegossene Böden verlegt werden. Das Kanalsystem lässt sich je nach baulicher Gegebenheit entweder von innen oder von aussen nivellieren. Bei einer Aussennivellierung vergrößert sich auch der Kabelraum für die Leitungen.



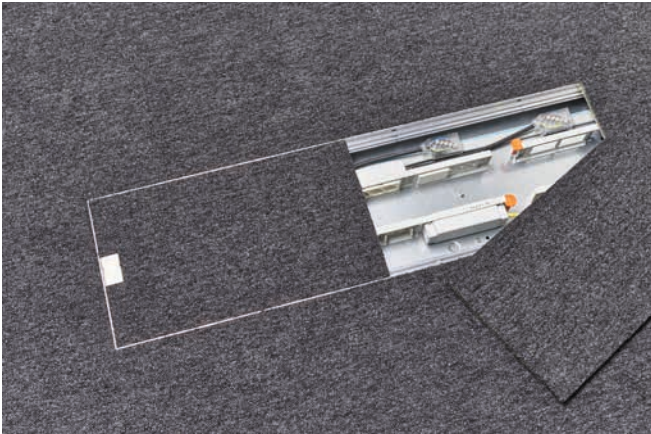
**«Täglich andere Anforderungen. Dafür brauche ich eine Lösung mit System.»**



Der neue Bodenkanal tehalit.BKG bietet im Büro- und Gewerbebau jederzeit die passende Lösung für die saubere Leitungsführung im Boden.



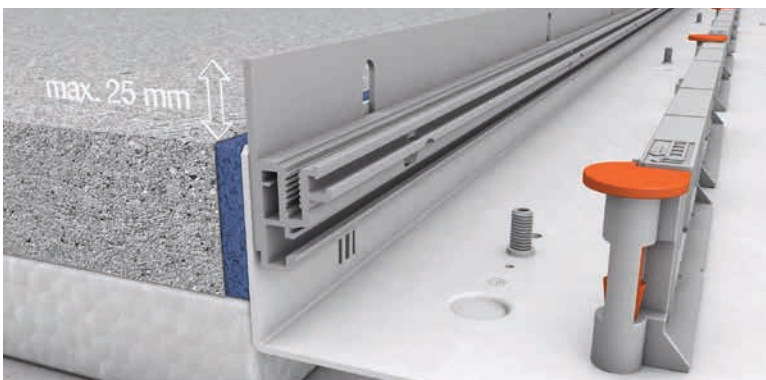
# Im Detail steckt die Lösung



Der Bodenkanal tehalit.BKG ist nach EN50085-1/2-2 bei Electrosuisse zugelassen und darf das Schweizer Prüfsiegel S+ führen.

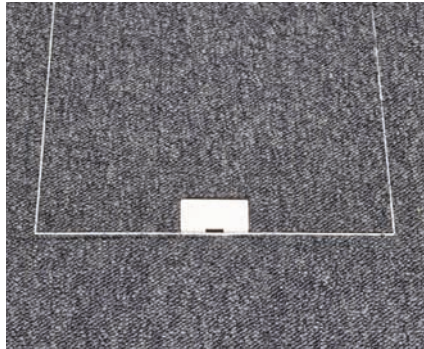
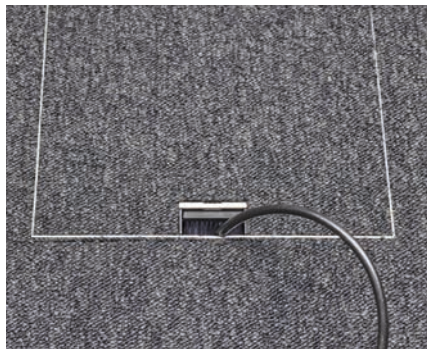
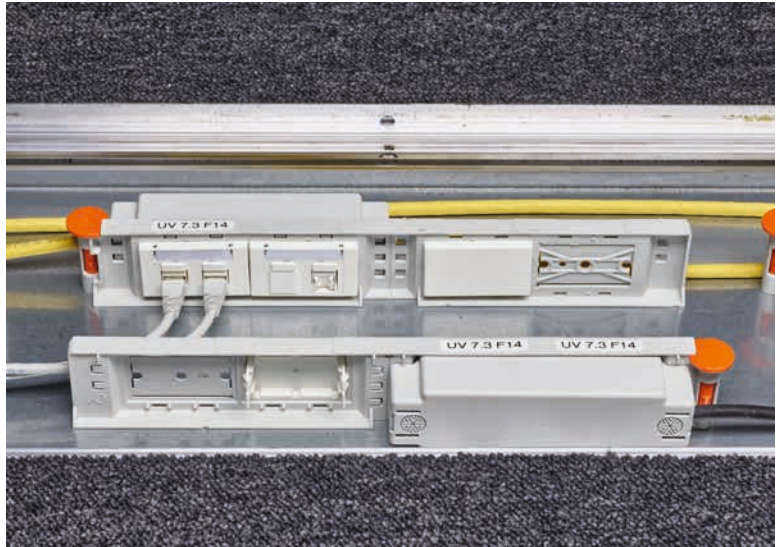


Das 3-Kammer-Prinzip sorgt für eine klare Ordnung. Die beiden äusseren Kammern sind für die Leitungsführung gedacht. In der mittleren Kammer werden die Energie- oder Datenkabel ein- resp. ausgesteckt. Ab der Breite 400 mm sind die Kanäle asymmetrisch, damit auch grosse Mengen von Datenkabeln verstaut werden können.



Die im Kanalunterteil integrierte Anschlagkante lässt sich bis zu einer Bodenbelagsstärke von 25 mm herausfahren.

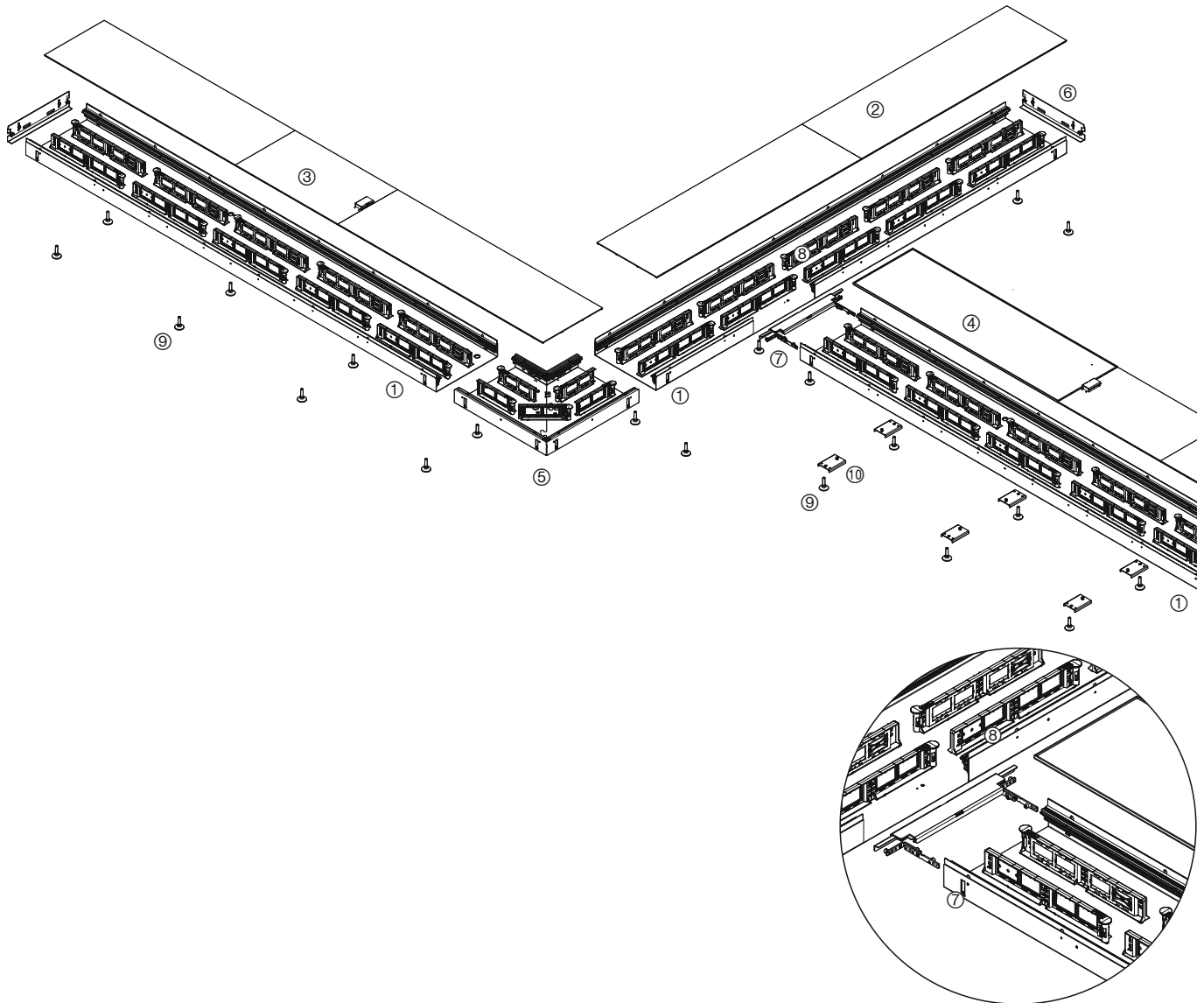
Die Geräteträger lassen sich einfach aus dem Kanal entnehmen, mit FLF Geräten bestücken und sauber beschriften.



Der Leitungsauslass ist bei Nichtgebrauch ganz verschlossen.

Anschlussfertige, vorverdrahtete Geräteträger können einfach in den Kanal eingerastet werden, sodass nur noch die Anschlussleitung angeschlossen werden muss.





### tehalit.BKG

- ① Kanalunterteil
- ② Oberteil geschlossen
- ③ Oberteil mit Leitungsauslass
- ④ Wannenoerteil
- ⑤ Flachwinkel Unterteil
- ⑥ Endstück
- ⑦ Adapter für T-Stück
- ⑧ Geräteträger
- ⑨ Nivellierschrauben
- ⑩ Adapter für Aussennivellierung



Kanäle	Nenn- mass	Aussen- breite mm	Kanalhöhe ohne Nivellier- schraube mm	Kanalhöhe inkl. Nivellier- schraube mm	Anzahl Züge	Nutzquer- schnitt cm <sup>2</sup>	Max. Leitungs- belegung Ø 11 mm Füllgrad 0,5 Innennivellierung	Max. Leitungs- belegung Ø 11 mm Füllgrad 0,5 Aussennivellierung	Seite
BKG20060	200	200	60,3	73	2-zügig	104.7	8	11	10
BKG30060	300	300	60,3	73	3-zügig	154.2	16	22	10
BKG40060	400	400	60,3	73	3-zügig	214.2	37	43	10
BKG50060	500	500	60,3	73	4-zügig	263.7	50	56	10
BKG30080	300	300	80,3	93	3-zügig	205.6	28	34	12
BKG40080	400	400	80,3	93	3-zügig	285.6	60	67	12
BKG50080	500	500	80,3	93	4-zügig	351.6	77	83	12

- Bodenkanal geprüft nach DIN EN 50085-1 und 2-2, S+ zugelassen
- Kanal für trockengepflegte Böden
- Punktbelastung max. 3000 N und Flächenbelastung von 5000 N (Quertraverse zur Erhöhung der Deckelbelastung auf Anfrage)
- keine scharfen Kanten im Bereich des Geräteeinbaus und der Leitungsführung
- Mindesthöhe Boden 73 mm (inkl. Nivellierschrauben)
- Nivellierschrauben sind im Lieferumfang nicht enthalten
- Grundprofil mit vormontierten Kupplungen zur mechanischen und elektrischen Verbindung

- verdeckter Bürstenauslass bei Nichtverwendung
- einfach versetzbare Geräteträger
- integrierte Anschlagkante und Leitungsauslass flexibel einstellbar (0-25 mm)
- Aussennivellierung optional erhältlich (Bei Verwendung der Aussennivellierung ist ein nachträgliches Justieren des Bodenkanals nach oben / unten nicht mehr möglich!)
- Kanalhöhe 60 mm: FLF Einbaugeräte Gr. I
- Anschlussfertig, vorverdrahtete Geräteträger ▶ Seite 17



Grundprofil

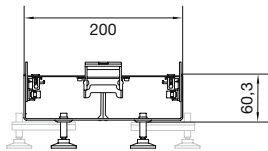
Kanalhöhe

Stahlblech

**BKG200601**

★ BKG200601  
VPE 2 m

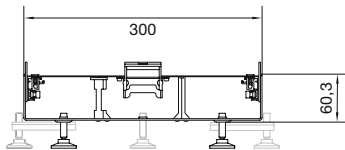
60 mm



**BKG300601**

★ BKG300601  
VPE 2 m

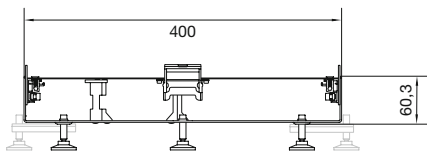
60 mm



**BKG400601**

★ BKG400601  
VPE 2 m

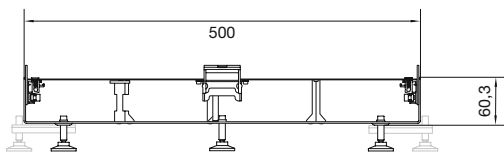
60 mm



**BKG500601**

★ BKG500601  
VPE 2 m

60 mm

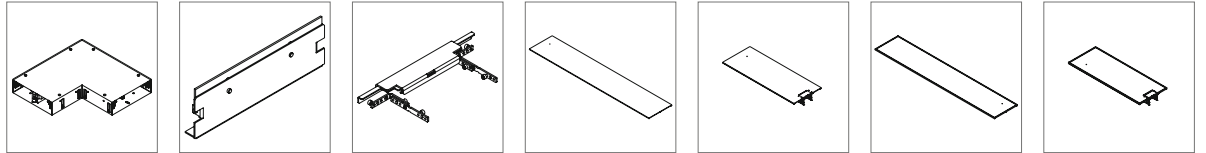


**Lieferlänge:**  
Unterteil: 2000 mm  
Oberteil: 1000 / 500 mm

\*weitere Tiefen auf Anfrage

**Material:**  
Unterteil: Stahlblech 2,0 mm verzinkt  
Oberteil: Stahlblech 3,0 mm verzinkt mit Trittschalldämmung  
Geräteträger: PA6 glasfaserverstärkt

▶ Seite 18



<b>Flachwinkel</b>	<b>Endstück</b>	<b>T-Stück</b>	<b>Oberteil geschlossen</b>	<b>Oberteil mit Leitungsauslass</b>	<b>Wannoberteil geschlossen für Bodenbelag 3 mm* Stahlblech</b>	<b>Wannoberteil mit Leitungsauslass für Bodenbelag 3 mm* Stahlblech</b>
Stahlblech	Stahlblech	Stahlblech	Stahlblech	Stahlblech	Stahlblech	Stahlblech

★ <b>BKG2006051</b> VPE 1 St	★ <b>BKG200606</b> VPE 1 St	★ <b>BKG2008T</b> VPE 1 St	★ <b>BKG2002BL</b> Länge = 1000 mm	★ <b>BKG2002LE</b> Länge = 500 mm	★ <b>BKG2002W</b> Länge = 1000 mm	★ <b>BKG2002WLE</b> Länge = 500 mm
---------------------------------	--------------------------------	-------------------------------	---------------------------------------	--------------------------------------	--------------------------------------	---------------------------------------

★ <b>BKG3006051</b> VPE 1 St	★ <b>BKG300606</b> VPE 1 St	★ <b>BKG3008T</b> VPE 1 St	★ <b>BKG3002BL</b> Länge = 1000 mm	★ <b>BKG3002LE</b> Länge = 500 mm	★ <b>BKG3002W</b> Länge = 1000 mm	★ <b>BKG3002WLE</b> Länge = 500 mm
---------------------------------	--------------------------------	-------------------------------	---------------------------------------	--------------------------------------	--------------------------------------	---------------------------------------

★ <b>BKG4006051</b> VPE 1 St	★ <b>BKG400606</b> VPE 1 St	★ <b>BKG4008T</b> VPE 1 St	★ <b>BKG4002BL</b> Länge = 1000 mm	★ <b>BKG4002LE</b> Länge = 500 mm	★ <b>BKG4002W</b> Länge = 1000 mm	★ <b>BKG4002WLE</b> Länge = 500 mm
---------------------------------	--------------------------------	-------------------------------	---------------------------------------	--------------------------------------	--------------------------------------	---------------------------------------

★ <b>BKG5006051</b> VPE 1 St	★ <b>BKG500606</b> VPE 1 St	★ <b>BKG5008T</b> VPE 1 St	★ <b>BKG5002BL</b> Länge = 1000 mm	★ <b>BKG5002LE</b> Länge = 500 mm	★ <b>BKG5002W</b> Länge = 1000 mm	★ <b>BKG5002WLE</b> Länge = 500 mm
---------------------------------	--------------------------------	-------------------------------	---------------------------------------	--------------------------------------	--------------------------------------	---------------------------------------

- Bodenkanal geprüft nach DIN EN 50085-1 und 2-2, S+ zugelassen
- Kanal für trockengepflegte Böden
- Punktbelastung max. 3000 N und Flächenbelastung von 5000 N (Quertraverse zur Erhöhung der Deckelbelastung auf Anfrage)
- keine scharfen Kanten im Bereich des Geräteeinbaus und der Leitungsführung
- Mindesthöhe Boden 93 mm (inkl. Nivellierschrauben)
- Nivellierschrauben sind im Lieferumfang nicht enthalten
- Grundprofil mit vormontierten Kupplungen zur mechanischen und elektrischen Verbindung

- verdeckter Bürstenauslass bei Nichtverwendung
- einfach versetzbare Geräteträger
- integrierte Anschlagkante und Leitungsauslass flexibel einstellbar (0-25 mm)
- Aussennivellierung optional erhältlich (Bei Verwendung der Aussennivellierung ist ein nachträgliches Justieren des Bodenkanals nach oben / unten nicht mehr möglich!)
- Kanalhöhe 80 mm: FLF Einbaugeräte Gr. I + II
- Anschlussfertig, vorverdrahtete Geräteträger ▶ Seite 17



	Grundprofil	Kanalhöhe
	Stahlblech	
<b>BKG300801</b>	★ BKG300801 VPE 2 m	80 mm
		
<b>BKG400801</b>	★ BKG400801 VPE 2 m	80 mm
		
<b>BKG500801</b>	★ BKG500801 VPE 2 m	80 mm
		

**Lieferlänge:**

Unterteil: 2000 mm

Oberteil: 1000 / 500 mm

\*weitere Tiefen auf Anfrage

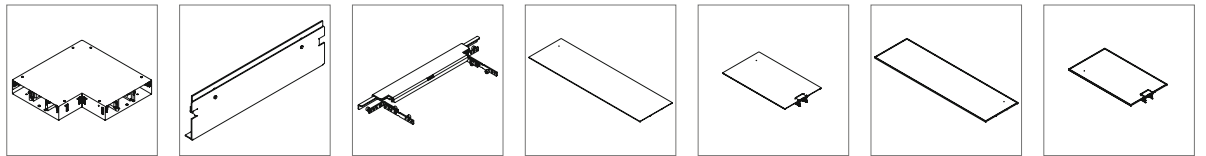
**Material:**

Unterteil: Stahlblech 2,0 mm verzinkt

Oberteil: Stahlblech 3,0 mm verzinkt mit Trittschalldämmung

Geräteträger: PA6 glasfaserverstärkt

▶ Seite 18



<b>Flachwinkel</b>	<b>Endstück</b>	<b>T-Stück</b>	<b>Oberteil geschlossen</b>	<b>Oberteil mit Leitungsauslass</b>	<b>Wannenteil geschlossen für Bodenbelag 3 mm* Stahlblech</b>	<b>Wannenteil mit Leitungsauslass für Bodenbelag 3 mm* Stahlblech</b>
Stahlblech	Stahlblech	Stahlblech	Stahlblech	Stahlblech	Stahlblech	Stahlblech

★ **BKG3008051**  
VPE 1 St

★ **BKG300806**  
VPE 1 St

★ **BKG3008T**  
VPE 1 St

★ **BKG3002BL**  
Länge = 1000 mm

★ **BKG3002LE**  
Länge = 500 mm

★ **BKG3002W**  
Länge = 1000 mm

★ **BKG3002WLE**  
Länge = 500 mm

★ **BKG4008051**  
VPE 1 St

★ **BKG400806**  
VPE 1 St

★ **BKG4008T**  
VPE 1 St

★ **BKG4002BL**  
Länge = 1000 mm

★ **BKG4002LE**  
Länge = 500 mm

★ **BKG4002W**  
Länge = 1000 mm

★ **BKG4002WLE**  
Länge = 500 mm

★ **BKG5008051**  
VPE 1 St

★ **BKG500806**  
VPE 1 St

★ **BKG5008T**  
VPE 1 St

★ **BKG5002BL**  
Länge = 1000 mm

★ **BKG5002LE**  
Länge = 500 mm

★ **BKG5002W**  
Länge = 1000 mm

★ **BKG5002WLE**  
Länge = 500 mm

Bezeichnung VPE Best.Nr. E-No



BKBNSD60

**Nivellierschrauben mit Dämpfung für tehalit.BKG**

– Set = 8 Nivellierschrauben inkl. Dämpfung  
– Benötigte Anzahl pro Kanalabmessung siehe Seite 19

Nivellierset H = 35 mm mit Dämpfung	1	★ BKBNSD35	–
Nivellierset H = 60 mm mit Dämpfung	1	★ BKBNSD60	127 691 552
Nivellierset H = 80 mm mit Dämpfung	1	★ BKBNSD80	–
Nivellierset H = 100 mm mit Dämpfung	1	★ BKBNSD100	–
Nivellierset H = 120 mm mit Dämpfung	1	★ BKBNSD120	–
Nivellierset H = 160 mm mit Dämpfung	1	★ BKBNSD160	–



BKBNSD120A

**Grosspackung Nivellierschrauben mit Dämpfung für tehalit.BKG**

– Packung = 100 Nivellierschrauben inkl. Dämpfung  
– Benötigte Anzahl pro Kanalabmessung siehe Seite 19

Nivellierset H = 35 mm mit Dämpfung	1	★ BKBNSD35A	–
Nivellierset H = 60 mm mit Dämpfung	1	★ BKBNSD60A	–
Nivellierset H = 80 mm mit Dämpfung	1	★ BKBNSD80A	–
Nivellierset H = 100 mm mit Dämpfung	1	★ BKBNSD100A	–
Nivellierset H = 120 mm mit Dämpfung	1	★ BKBNSD120A	–
Nivellierset H = 160 mm mit Dämpfung	1	★ BKBNSD160A	–



BKGNSZA

**Adapter für Aussennivellierung BKG**

Set = 8 Stück Adapter für Aussennivellierung BKG	1	★ BKGNSZA	–
Grosspackung = 100 Adapter für Aussennivellierung BKG	1	★ BKGNSZAA	–











BKGKV180








**Kanalverbinder**

– Ersatzartikel

Kanalverbinder für BKG 180°	1	★ BKGKV180	–
-----------------------------	---	------------	---




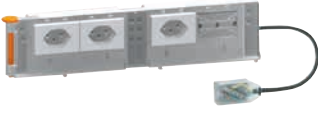
	Bezeichnung	VPE	Best.Nr.	E-No
	<b>Geräteträger für BKG</b>			
	– Ersatzartikel – Material: PA6 glasfaserverstärkt			
BKGGT60GR1	FLF GR. I Geräteträger für BKG H = 60 mm	1	★ BKGGT60GR1	–
	FLF GR. I Geräteträger für BKG H = 80 mm	1	★ BKGGT80GR1	–
BKGGT80GR2	FLF GR. II Geräteträger für BKG H = 80 mm	1	★ BKGGT80GR2	–
	<b>Gerät-dose für FLF Steckdose</b>			
	– passend nur zum tehalit.BKG – Dosentiefe 34 mm			
BKGDFLFGR1	Gerät-dose für FLF Steckdose Gr. I 1-fach	1	★ BKGDFLFGR1	–
	Gerät-dose für FLF Steckdose Gr. II	1	★ BKGDFLFGR2	–
	Gerät-dose für FLF Steckdose Gr. II quer	1	★ BKGDFLFGR2Q	–
	<b>Zugsentlastung für Gerät-dose</b>			
M5861	Zugsentlastung für FLF Gerät-dose	1	M5861	127 591 092
	<b>Geräteanschlussklemme für Geräteträger</b>			
	<b>Achtung separat bestellen:</b> – Klemme kann nur via Elektrogrosshandel bestellt werden (Wago Artikel Nr. 862-1515)			
	Geräteanschlussklemme für FLF Geräteträger (L1-L2-L3-N-PE)		<b>Wago Artikel No. 862-1515</b>	
	<b>Schallbarriere</b>			
	– 1 Set = 15 Zöpfe, Zopflänge: 300 mm, ø 30 mm, – Dämpfung ca. 40 dB, nicht brennbar, Baustoffklasse A1, nicht als Brandschottung verwendbar			
L5804	Schallbarriere	1	L5804	171 201 000
	<b>Brandschutzschaum Set</b>			
	– für den Einbau in Wände und Decken der Feuerwiderstandsklasse S90 nach DIN4102 – Bauaufsichtlich zugelassen, Zulassungs-Nr.: Z19.15-1256. Schweizerische Brandschutzzulassung VKF			
BS90SET	<b>Set bestehend aus:</b> – 1 Brandschutzschaum-Dose – 3 Sprührohre mit Adapter – 1 Formstück – 2 Kennzeichnungsschilder – 1 Ventilzange – 1 Montageanleitung			
	– Ausbeute: ca. 2100 cm <sup>3</sup>			
	Brandschutzschaum Set	1	BS90SET	171 203 000
	<b>Brandschutzschaum-Dose, Ersatzteil</b>			
	– nur in Verbindung mit Ventilzange BS90Z und Sprührohren BS90S zu verwenden			
	– Inhalt: 600 ml – Ausbeute: ca. 900 cm <sup>3</sup>			
BS90D	Brandschutzschaum-Dose, Ersatzteil	1	BS90D	171 204 000

– weitere FLF Steckdosen finden Sie in unserem Hauptkatalog No. 1

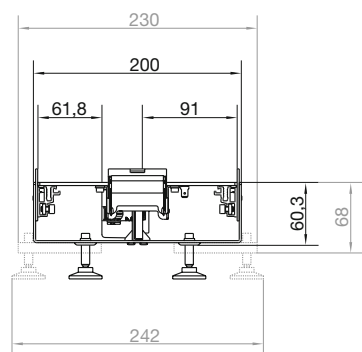
	Bezeichnung	VPE	Best.Nr.	E-No
	<b>Steckdose FLF 4x Typ 13 Gr. II quer</b>			
	Steckdose FLF 4x Typ 13 Gr. II quer mit Steckklemmen quickconnect , parallel	10	<b>WH37661000D</b>	663 035 003
	Steckdose FLF 4x Typ 13 Gr. II quer mit Steckklemmen, 1x getrennt	10	<b>WH37660200D</b>	663 028 003
	<b>Steckdose FLF 4x Typ 13 Gr. II quer mit Flachkabel-Anschlussdose</b>			
	Steckdose FLF 4x Typ 13 Gr. II quer mit Flachkabel-Anschlussdose für Flachkabel Technofil, L1	10	<b>WH37752100D</b>	663 125 103
	Steckdose FLF 4x Typ 13 Gr. II quer mit Flachkabel-Anschlussdose für Flachkabel Technofil, L2	10	<b>WH37752200D</b>	663 125 203
	Steckdose FLF 4x Typ 13 Gr. II quer mit Flachkabel-Anschlussdose für Flachkabel Technofil, L3	10	<b>WH37752300D</b>	663 125 303
	<b>Steckdose FLF 4x Typ 13 Gr. II quer mit Flachkabel-Anschlussdose</b>			
	Steckdose FLF 4x Typ 13 Gr. II quer mit Flachkabel-Anschlussdose für Flachkabel Ecobus Power, L1	10	<b>WH37753100D</b>	663 225 103
	Steckdose FLF 4x Typ 13 Gr. II quer mit Flachkabel-Anschlussdose für Flachkabel Ecobus Power, L2	10	<b>WH37753200D</b>	663 225 203
	Steckdose FLF 4x Typ 13 Gr. II quer mit Flachkabel-Anschlussdose für Flachkabel Ecobus Power, L3	10	<b>WH37753300D</b>	663 225 303
	<b>Steckdose FLF Typ 13 Gr. I</b>			
	Einbausteckdose Typ 13 Gr. I (37,5 x 62,5 mm) quickconnect	10	<b>WH37580300D</b>	663 014 003
	Steckdose FLF Typ 13 Gr. I mit Schraubklemmen	10	<b>WH37581400D</b>	663 114 003
	<b>Steckdose FLF Typ 13 Gr. I mit Flachkabel-Anschlussdose</b>			
	Steckdose FLF Typ 13 Gr. I mit Flachkabel-Anschlussdose für Flachkabel Technofil, L1	10	<b>WH37682100D</b>	663 114 103
	Steckdose FLF Typ 13 Gr. I mit Flachkabel-Anschlussdose für Flachkabel Technofil, L2	10	<b>WH37682200D</b>	663 114 203
	Steckdose FLF Typ 13 Gr. I mit Flachkabel-Anschlussdose für Flachkabel Technofil, L3	10	<b>WH37682300D</b>	663 114 303
	<b>Steckdose FLF Typ 23 Gr. I</b>			
	Einbausteckdose Typ 23 Gr. I (37,5 x 62,5 mm) quickconnect	10	<b>WH37585300D</b>	663 614 003
	Steckdose FLF Typ 23 Gr. I mit Schraubklemmen	10	<b>WH37586400D</b>	663 714 003
	<b>Steckdose FLF Typ 23 Gr. I mit Flachkabel-Anschlussdose</b>			
	Steckdose FLF Typ 23 Gr. I mit Flachkabel-Anschlussdose für Flachkabel ecobus Power, L1	10	<b>WH37683400D</b>	663 814 103
	Steckdose FLF Typ 23 Gr. I mit Flachkabel-Anschlussdose für Flachkabel ecobus Power, L2	10	<b>WH37683500D</b>	663 814 203
	Steckdose FLF Typ 23 Gr. I mit Flachkabel-Anschlussdose für Flachkabel ecobus Power, L3	10	<b>WH37683600D</b>	663 814 303



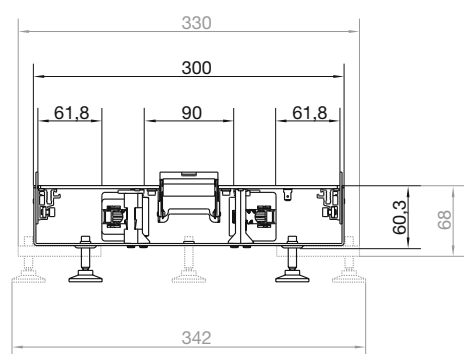
– andere Konfigurationen auf Anfrage

	Bezeichnung	VPE	Best.Nr.	E-No
 WH37970100	<b>vorbestückte Geräteträger Typ 23 für BKG 60 mm</b> – Komplettversion – Geräteträger für BKG 60 mm inkl. 3x Typ 23 verdrahtet sowie Anschlussleitung 5 × 2,5 mm <sup>2</sup> und Gerätedose			
	Geräteträger 3xTyp 23 mit Woertz Flachbandadapter zu ecobus power 16A	1	★ WH37970100	–
	Geräteträger 3xTyp 23 mit R&M Rundkabeladapter	1	★ WH37970200	–
 WH37970400	<b>vorbestückte Geräteträger Typ 13 für BKG 60 mm</b> – Komplettversion – Geräteträger für BKG 60 mm inkl. 3x Typ 13 verdrahtet sowie Anschlussleitung 5 × 1,5 mm <sup>2</sup> und Gerätedose			
	Geräteträger 3xTyp 13 mit Woertz Flachbandadapter zu technofil 10A	1	★ WH37970300	–
	Geräteträger 3xTyp 13 mit R&M Rundkabeladapter	1	★ WH37970400	–
 WH37970600	<b>vorbestückte Geräteträger Typ 23 für BKG 80 mm</b> – Komplettversion – Geräteträger für BKG 80 mm inkl. 3x Typ 23 verdrahtet sowie Anschlussleitung 5 × 2,5 mm <sup>2</sup> und Gerätedose			
	Geräteträger 3xTyp 23 mit Woertz Flachbandadapter zu ecobus power 16A	1	★ WH37970500	–
	Geräteträger 3xTyp 3 mit R&M Rundkabeladapter	1	★ WH37970600	–
 WH37970700	<b>vorbestückte Geräteträger Typ 13 für BKG 80 mm</b> – Komplettversion – Geräteträger für BKG 80 mm inkl. 3x Typ 13 verdrahtet sowie Anschlussleitung 5 × 1,5 mm <sup>2</sup> und Gerätedose			
	Geräteträger 3xTyp 13 mit Woertz Flachbandadapter zu technofil 10A	1	★ WH37970700	–
	Geräteträger 3xTyp 13 mit R&M Rundkabeladapter	1	★ WH37970800	–

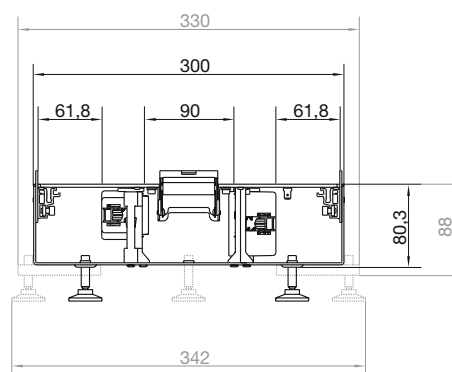
**BKG200601**



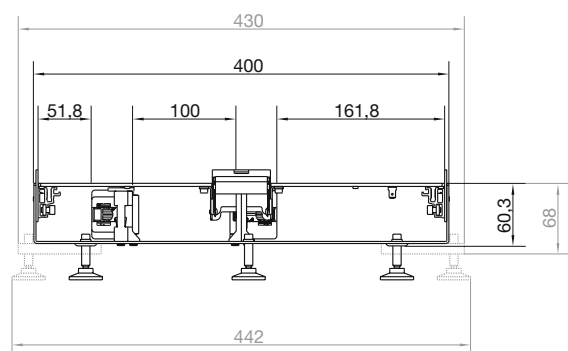
**BKG300601**



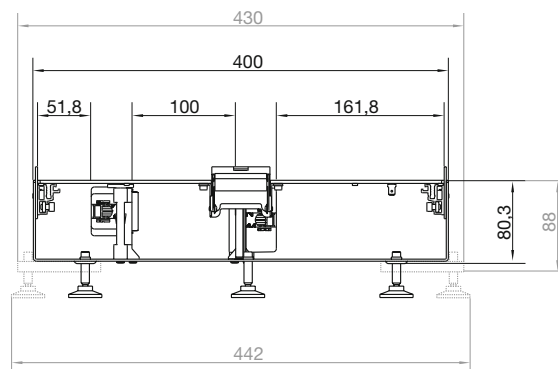
**BKG300801**



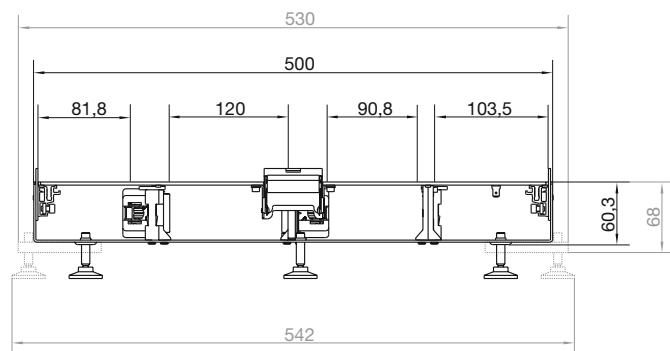
**BKG400601**



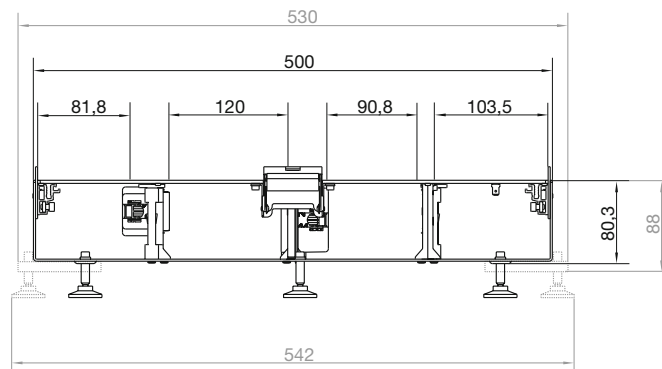
**BKG400801**



**BKG500601**



**BKG500801**



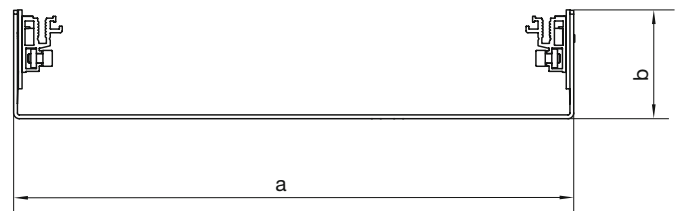
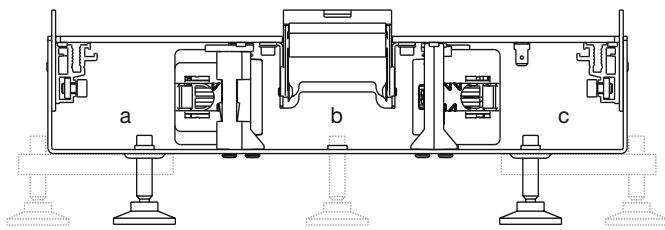
– Andere Größen und Ausführungen auf Anfrage verfügbar

## BKG Leitungsbelegung

Die Ermittlung des Kabelvolumens ist Grundlage der Planung. Bei den Querschnitten der ausgewählten, handelsüblichen Leitungstypen handelt es sich um Durchschnittswerte.

Ein Kanalfüllfaktor von maximal 50% liegt der Berechnung zugrunde. Querschnittsverringern durch Einbautiefe der Gerätebecher und Einbaueinheit beachten. Strombelastung siehe DIN VDE 0100/0298

Kanaleigenschaften		BKG 200x60	BKG 300x60	BKG 400x60	BKG 500x60	BKG 300x80	BKG 400x80	BKG 500x80		
Kanalbreite [mm]		200	300	400	500	300	400	500		
Kanalhöhe [mm]		60	60	60	60	80	80	80		
Ausführung		2-zügig	3-zügig	3-zügig	4-zügig	3-zügig	3-zügig	4-zügig		
Abmessung Züge [mm] ohne Geräte	a	83,5	83,5	73,5	103,5	83,5	73,5	103,5		
	b	91	90	100	120	90	100	120		
	c	-	83,5	183,5	112,5	83,5	183,5	112,5		
	d	-	-	-	103,5	-	-	103,5		
Abmessung Züge [mm] mit Geräte	a	61,8	61,8	51,8	81,8	61,8	51,8	81,8		
	b	91	90	100	120	90	100	120		
	c	-	61,8	161,8	90,8	61,8	161,8	90,8		
	d	-	-	-	103,5	-	-	103,5		
Nutzungsquerschnitt Ø cm <sup>2</sup>	a	50,1	50,1	44,1	62,1	66,8	58,8	82,8		
	b	54,6	54	60	72	72	80	96		
	c	-	50,1	110,1	67,5	66,8	146,8	90		
	d	-	-	-	62,1	-	-	82,8		
max. Leitungsbelegung Ø 11 mm Füllgrad 0,5	ohne Geräteeinbau	Innen-nivellierung	a	15	13	11	18	21	19	27
			b	15	19	22	26	26	30	38
		Aussen-nivellierung	a	18	16	14	21	24	22	30
			b	18	16	22	26	26	30	38
	mit Geräteeinbau	Innen-nivellierung	a	8	8	6	13	14	14	22
			b	-	-	-	-	-	-	-
			c	-	8	31	19	14	46	28
			d	-	-	-	18	-	-	27
		Aussen-nivellierung	a	11	11	9	16	17	18	25
			b	-	-	-	-	-	-	-
			c	-	11	34	19	17	49	28
			d	-	-	-	21	-	-	30

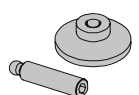


### Produkteigenschaften

- Zulassung nach EN50085-1 + 2-2 (Zulassung durch Electrosuisse → S+)
- Elektroinstallationskanalsystem für trockengepflegte Böden
- Punktbelastung 3000 N (Stempel Durchmesser 13mm), Flächenbelastung 5000 N (Stempel Durchmesser 130mm)
- Keine scharfen Kanten im Bereich des Geräteeinbaus und Leitungsführung
- Verdeckter Bürstenauslass bei nicht Verwendung
- Einheitliche Schrauben → wenig Werkzeuge
- Versetzbare Geräteträger
- Herausziehen der Anschlagkante ohne Schrauben lösen zu müssen
- Anschlagkante flexibel einstellbar 0-25 mm
- Aussennivellierung optional erhältlich (Bei Verwendung der Aussennivellierung ist ein nachträgliches justieren des Bodenkanals nach oben / unten nicht mehr möglich!)

### Anzahl Nivellierschrauben pro Meter Kanal

BKG...	a (mm)	b (mm)	BKBNSDxxx/m	
			2a	2b
BKG200601	200	60	4	4
BKG300601	300	60	4	6
BKG400601	400	60	7	7
BKG500601	500	60	7	7
BKG300801	300	80	4	6
BKG400801	400	80	7	7
BKG500801	500	80	7	7



BKBNSDxxx

# Bodenkanal tehalit.BKB für eine saubere Leitungs- führung entlang von Wänden

## Kanalsystem mit durchgängigem Leitungsauslass

Entlang von Wänden resp. grossen Fensterfronten ist es jeweils schwierig, Steckdosen platzieren zu können. Mit dem Bodenkanal tehalit.BKB haben Sie genügend Platz für Leitungsführung sowie Steckdosen. Dank den durchgängigen Bürsten kommen die Leitungen an der gewünschten Stelle aus dem Boden. Zudem bleibt genügend Platz im Kanal, um Kabelüberlängen/Netzgeräte sauber zu verstauen.

Die Standardlieferlänge des Unterteils beträgt 2 m, die des Oberteils 2 x 1 m. Bei den Kanalabmessungen haben sich die Standardbreiten von 150 und 250 mm bewährt. Die Höhe des Kanals beträgt einheitlich 85 mm, die Mindesthöhe des Unterlagsbodens 96 mm. Sonderhöhen und -breiten sind auf Wunsch ebenfalls lieferbar. Besonders praktisch: Bei der Baubreite von 250 mm ist ein zweiseitiger Geräteeinbau möglich, sodass die Geräte besonders nutzerfreundlich und von der Raumseite aus bedienbar sind.



### 3 Oberteil-Liefervarianten

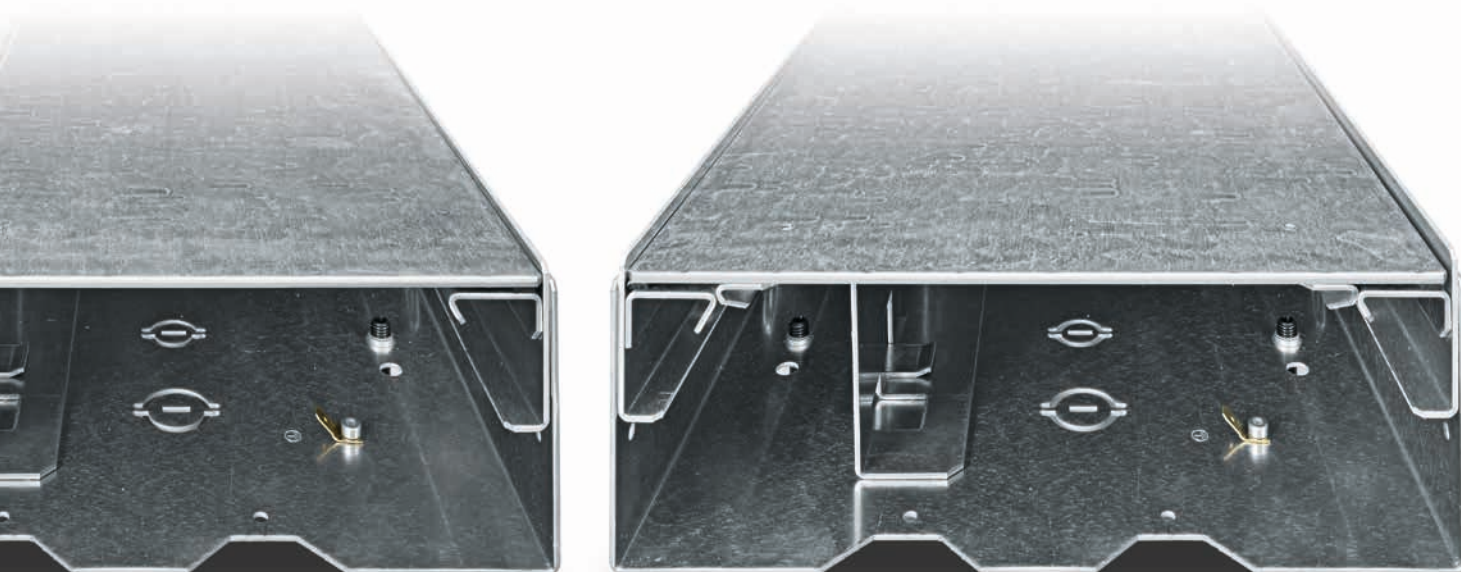
Insgesamt stehen dem Elektroinstallateur resp. dem Endkunden über die Auswahl des Oberteilssets 3 verschiedene Kanalausführungen zur Verfügung:

- offen mit Bürste
- offen mit Bürste und LED-Kammer
- geschlossen

Vorteil: Der Bauherr muss nicht schon in der Planungsphase festlegen, welche Oberteile er einsetzen möchte – er kann in aller Ruhe warten, bis die Raumgestaltung feststeht.

Der Wechsel von offenen zu geschlossenen Oberteilen kann beliebig an jeder Stelle erfolgen. Neu ist, dass die Kabelauslassbürste am Unterteil befestigt wird. Dabei erweist sich die wandseitige Montage der Bürste am Unterteil als praxisorientiert: Der Kabelauslass erfolgt dann in Laufrichtung der Borsten, damit diese auch nach langer Nutzungszeit in Form bleiben. Und auch das ist beim tehalit.BKB möglich: Selbst bei wandseitiger Bürstenmontage kann eine Sockelleiste angebracht werden, um eventuell auftretende Fugen zu kaschieren.

Weiterer Vorteil der Oberteilkonstruktion: Die Fixierung des Oberteils am Unterteil erfolgt mit robusten Metallschienen, sodass eine dauerhaft sichere Befestigung garantiert ist – ohne Verrutschen und Wackeln.



# Wenn nicht im Boden...

Für alle Projekte, bei denen in den Boden eingelassene Kanäle auf Grund von architektonischen Gegebenheiten oder Vorgaben nicht möglich sind, bietet Ihnen Hager verschiedene Aufbodenkanäle.



# dann auf dem Boden

Diese Lösungen unserer Abteilung «Kundensonderentwicklung» eignen sich besonders gut für Renovationen und punkten mit denselben Stärken wie die im Boden eingelassenen Kanäle. Farblich passen sich die Aufbodenkanäle ganz der Umgebung an: Zur Verfügung stehen alle Nuancen der RAL- und NCS-Paletten.





## Hauptsitz

**Hager AG**  
Sedelstrasse 2  
6020 Emmenbrücke  
Tel. 041 269 90 00  
Fax 041 269 94 00

## Verkaufsniederlassungen

**Hager AG**  
Glattalstrasse 521  
8153 Rümlang  
Tel. 044 817 71 71  
Fax 044 817 71 75

**Hager AG**  
Ey 25  
3063 Ittigen-Bern  
Tel. 031 925 30 00  
Fax 031 925 30 05

**Hager AG**  
Chemin du Petit-Flon 31  
1052 Le Mont-sur-Lausanne  
Tel. 021 644 37 00  
Fax 021 644 37 05

**[hager.ch](http://hager.ch)**